

中华人民共和国国家标准

内六角圆柱头螺钉

Hexagon socket head cap screws

GB/T 70.1—2000
eqv ISO 4762:1997

代替 GB/T 70—1985

1 范围

本标准规定了螺纹规格为 M1.6~M64、性能等级为 8.8、10.9、12.9、A2-50、A2-70、A4-50、A4-70、CU2 和 CU3、产品等级为 A 级的内六角圆柱头螺钉。

内六角角的检验见附录 A(标准的附录)。螺钉的参考质量见附录 B(提示的附录)。

如需其他技术要求,应从现行标准(如 GB/T 196、GB/T 3106、GB/T 3098.1、GB/T 3098.6、GB/T 3098.10 和 GB/T 3103.1)中选择。

2 引用标准

下列标准所包含的条文,通过在本标准中引用而构成本标准的条文。本标准出版时,所示版本均为有效。所有标准都会被修订,使用本标准的各方应探讨使用下列标准最新版本的可能性。

GB/T 2—1985 紧固件 外螺纹零件的末端(eqv ISO 4753:1983)

GB/T 90—1985 紧固件验收检查、标志与包装(eqv ISO 3269:1984)

GB/T 196—1981 普通螺纹 基本尺寸(直径 1~600 mm)

GB/T 197—1981 普通螺纹 公差与配合(直径 1~355 mm)

GB/T 1237—2000 紧固件标记方法(eqv ISO 8991:1986)

GB/T 3098.1—2000 紧固件机械性能 螺栓、螺钉和螺柱(idt ISO 898-1:1999)

GB/T 3098.6—2000 紧固件机械性能 不锈钢螺栓、螺钉和螺柱(idt ISO 3506-1:1997)

GB/T 3098.10—1993 紧固件机械性能 有色金属制造的螺栓、螺钉、螺柱和螺母
(eqv ISO 8839:1986)

GB/T 3103.1—1982(1988 年确认) 紧固件公差 螺栓、螺钉和螺母(eqv ISO 4759-1:1978)

GB/T 3106—1982(1988 年确认) 螺栓、螺钉和螺柱的公称长度和普通螺栓的螺纹长度
(eqv ISO 888:1976)

GB/T 5267—1985 螺纹紧固件电镀层

GB/T 5276—1985 紧固件 螺栓、螺钉、螺柱及螺母 尺寸代号和标注(eqv ISO 225:1983)

GB/T 5779.1—2000 紧固件表面缺陷 螺栓、螺钉和螺柱 一般要求(idt ISO 6157-1:1988)

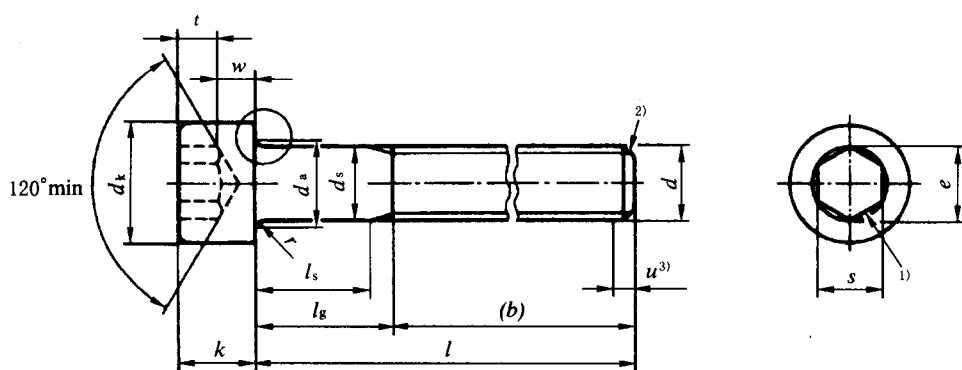
GB/T 5779.3—2000 紧固件表面缺陷 螺栓、螺钉和螺柱 特殊要求(idt ISO 6157-3:1988)

GB/T 16938—1997 紧固件 螺栓、螺钉、螺柱和螺母 通用技术条件(idt ISO 8992:1986)

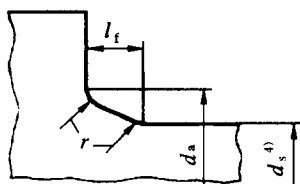
ISO 10683:2000 紧固件 非电解锌粉覆盖层

3 尺寸

注:尺寸代号和标注符合 GB/T 5276。

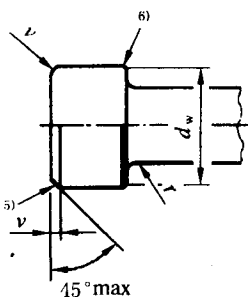
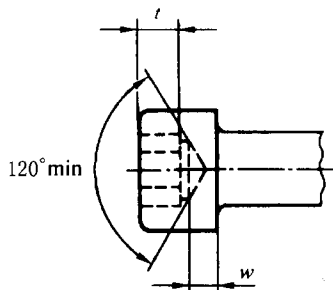


5:1



允许制造的型式

头的顶部和底部棱边



最大的头下圆角

$$l_{f \max} = 1.7 r_{\max};$$

$$r_{\max} = \frac{d_{s \max} - d_{a \max}}{2};$$

r_{\min} 见表 1。

注：对切制内六角，当尺寸达到最大极限时，由于钻孔造成的过切不应超过内六角任何一面长度(l)的 20%。

1) 内六角口部允许稍许倒圆或沉孔。

2) 末端倒角， $d \leq M4$ 的为辗制末端，见 GB/T 2。

3) 不完整螺纹的长度 $u \leq 2P$ 。

4) d_s 适用于规定了 $l_{s \min}$ 数值的产品。

5) 头的顶部棱边可以是圆的或倒角的，由制造者任选。

6) 底部棱边可以是圆的或倒角到 d_w ，但均不得有毛刺。

图 1

表 1 尺寸

mm

螺纹规格 d		M1.6	M2	M2.5	M3	M4	M5	M6	M8	
$P^{1)}$		0.35	0.4	0.45	0.5	0.7	0.8	1	1.25	
$b^{2)}$ <small>参考</small>		15	16	17	18	20	22	24	28	
d_k	max	3)	3.00	3.80	4.50	5.50	7.00	8.50	10.00	13.00
		4)	3.14	3.98	4.68	5.68	7.22	8.72	10.22	13.27
	min	2.86	3.62	4.32	5.32	6.78	8.28	9.78	12.73	
d_s	max	2	2.6	3.1	3.6	4.7	5.7	6.8	9.2	
d_s	max	1.60	2.00	2.50	3.00	4.00	5.00	6.00	8.00	
	min	1.46	1.86	2.36	2.86	3.82	4.82	5.82	7.78	
e	min ⁵⁾	1.73	1.73	2.3	2.87	3.44	4.58	5.72	6.86	
l_f	max	0.34	0.51	0.51	0.51	0.6	0.6	0.68	1.02	
k	max	1.60	2.00	2.50	3.00	4.00	5.00	6.0	8.00	
	min	1.46	1.86	2.36	2.86	3.82	4.82	5.7	7.64	
r	min	0.1	0.1	0.1	0.1	0.2	0.2	0.25	0.4	
s	公称		1.5	1.5	2	2.5	3	4	5	6
	max	6)	1.545	1.545	2.045	2.56	3.071	4.084	5.084	6.095
		7)	1.560	1.560	2.060	2.58	3.080	4.095	5.140	6.140
	min		1.520	1.520	2.020	2.52	3.020	4.020	5.020	6.020
t	min	0.7	1	1.1	1.3	2	2.5	3	4	
v	max	0.16	0.2	0.25	0.3	0.4	0.5	0.6	0.8	
d_w	min	2.72	3.48	4.18	5.07	6.53	8.03	9.38	12.33	
w	min	0.55	0.55	0.85	1.15	1.4	1.9	2.3	3.3	

表 1(续)

mm

螺纹规格 d			M1.6	M2	M2.5	M3	M4	M5	M6	M8								
$l^{(8)}$			l_s 和 l_g															
公称	min	max	l_s min	l_g max	l_s min	l_g max	l_s min	l_g max	l_s min	l_g max	l_s min	l_g max	l_s min	l_g max	l_s min	l_g max	l_s min	l_g max
2.5	2.3	2.7																
3	2.8	3.2																
4	3.76	4.24																
5	4.76	5.24																
6	5.76	6.24																
8	7.71	8.29																
10	9.71	10.29																
12	11.65	12.35																
16	15.65	16.35																
20	19.58	20.42			2	4												
25	24.58	25.42					5.75	8	4.5	7								
30	29.58	30.42							9.5	12	6.5	10	4	8				
35	34.5	35.5									11.5	15	9	13	6	11		
40	39.5	40.5									16.5	20	14	18	11	16	5.75	12
45	44.5	45.5											19	23	16	21	10.75	17
50	49.5	50.5											24	28	21	26	15.75	22
55	54.4	55.6													26	31	20.75	27
60	59.4	60.6													31	36	25.75	32
65	64.4	65.6															30.75	37
70	69.4	70.6															35.75	42
80	79.4	80.6															45.75	52

表 1(续)

mm

螺纹规格 d		M10	M12	(M14) ⁹⁾	M16	M20	M24	M30	M36	
$P^{1)}$		1.5	1.75	2	2	2.5	3	3.5	4	
$b^{2)}$ 参考		32	36	40	44	52	60	72	84	
d_k	max	3)	16.00	18.00	21.00	24.00	30.00	36.00	45.00	54.00
		4)	16.27	18.27	21.33	24.33	30.33	36.39	45.39	54.46
	min	15.73	17.73	20.67	23.67	29.67	35.61	44.61	53.54	
d_s	max	11.2	13.7	15.7	17.7	22.4	26.4	33.4	39.4	
d_s	max	10.00	12.00	14.00	16.00	20.00	24.00	30.00	36.00	
	min	9.78	11.73	13.73	15.73	19.67	23.67	29.67	35.61	
e	min ⁵⁾	9.15	11.43	13.72	16	19.44	21.73	25.15	30.85	
l_t	max	1.02	1.45	1.45	1.45	2.04	2.04	2.89	2.89	
k	max	10.00	12.00	14.00	16.00	20.00	24.00	30.00	36.00	
	min	9.64	11.57	13.57	15.57	19.48	23.48	29.48	35.38	
r	min	0.4	0.6	0.6	0.6	0.8	0.8	1	1	
s	公称		8	10	12	14	17	19	22	27
	max	6)	8.115	10.115	12.142	14.142	17.23	19.275	22.275	27.275
		7)	8.175	10.175	12.212	14.212				
min		8.025	10.025	12.032	14.032	17.05	19.065	22.065	27.065	
t	min	5	6	7	8	10	12	15.5	19	
v	max	1	1.2	1.4	1.6	2	2.4	3	3.6	
d_w	min	15.33	17.23	20.17	23.17	28.87	34.81	43.61	52.54	
w	min	4	4.8	5.8	6.8	8.6	10.4	13.1	15.3	

表 1(续)

mm

螺纹规格 d			M10	M12	(M14) ⁹⁾	M16	M20	M24	M30	M36									
$l^{8)}$			l_s 和 l_g																
公称	min	max	l_s	l_g	l_s	l_g	l_s	l_g	l_s	l_g	l_s	l_g	l_s	l_g	l_s	l_g	l_s	l_g	
			min	max	min	max	min	max	min	max	min	max	min	max	min	max	min	max	min
16	15.65	16.35																	
20	19.58	20.42																	
25	24.58	25.42																	
30	29.58	30.42																	
35	34.5	35.5																	
40	39.5	40.5																	
45	44.5	45.5	5.5	13															
50	49.5	50.5	10.5	18															
55	54.4	55.6	15.5	23	10.25	19													
60	59.4	60.6	20.5	28	15.25	24	10	20											
65	64.4	65.6	25.5	33	20.25	29	15	25	11	21									
70	69.4	70.6	30.5	38	25.25	34	20	30	16	26									
80	79.4	80.6	40.5	48	35.25	44	30	40	26	36	15.5	28							
90	89.3	90.7	50.5	58	45.25	54	40	50	36	46	25.5	38	15	30					
100	99.3	100.7	60.5	68	55.25	64	50	60	46	56	35.5	48	25	40					
110	109.3	110.7			65.25	74	60	70	56	66	45.5	58	35	50	20.5	38			
120	119.3	120.7			75.25	84	70	80	66	76	55.5	68	45	60	30.5	48	16	36	
130	129.2	130.8					80	90	76	86	65.5	78	55	70	40.5	58	26	46	
140	139.2	140.8					90	100	86	96	75.5	88	65	80	50.5	68	36	56	
150	149.2	150.8							96	106	85.5	98	75	90	60.5	78	46	66	
160	159.2	160.8							106	116	95.5	108	85	100	70.5	88	56	76	
180	179.2	180.8									115.5	128	105	120	90.5	108	76	96	
200	199.075	200.925									135.5	148	125	140	110.5	128	96	116	

表 1(续)

mm

螺纹规格 d		M42	M48	M56	M64	
$P^{1)}$		4.5	5	5.5	6	
$b^{2)}$ <small>参考</small>		96	106	124	140	
d_k	max	3)	63.00	72.00	84.00	96.00
		4)	63.46	72.46	84.54	96.54
	min	62.54	71.54	83.46	95.46	
d_s	max	45.6	52.6	63	71	
d_s	max	42.00	48.00	56.00	64.00	
	min	41.61	47.61	55.54	63.54	
e	min ⁵⁾	36.57	41.13	46.83	52.53	
l_t	max	3.06	3.91	5.95	5.95	
k	max	42.00	48.00	56.00	64.00	
	min	41.38	47.38	55.26	63.26	
r	min	1.2	1.6	2	2	
s	公称	32	36	41	46	
	max ⁷⁾	32.33	36.33	41.33	46.33	
	min	32.08	36.08	41.08	46.08	
t	min	24	28	34	38	
v	max	4.2	4.8	5.6	6.4	
d_w	min	61.34	70.34	82.26	94.26	
w	min	16.3	17.5	19	22	

表 1(续)

mm

螺纹规格 d			M42		M48		M56		M64	
$l^{8)}$			l_s 和 l_g							
公称	min	max	l_s min	l_g max	l_s min	l_g max	l_s min	l_g max	l_s min	l_g max
50	49.5	50.5								
55	54.4	55.6								
60	59.4	60.6								
65	64.4	65.6								
70	69.4	70.6								
80	79.4	80.6								
90	89.3	90.7								
100	99.3	100.7								
110	109.3	110.7								
120	119.3	120.7								
130	129.2	130.8								
140	139.2	140.8	21.5	44						
150	149.2	150.8	31.5	54						
160	159.2	160.8	41.5	64	27	52				
180	179.2	180.8	61.5	84	47	72	28.5	56		
200	199.075	200.925	81.5	104	67	92	48.5	76	30	60
220	219.075	220.925	101.5	124	87	112	68.5	96	50	80
240	239.075	240.925	121.5	144	107	132	88.5	116	70	100
260	258.95	261.05	141.5	164	127	152	108.5	136	90	120
280	278.95	281.05	161.5	184	147	172	128.5	156	110	140
300	298.95	301.05	181.5	204	167	192	148.5	176	130	160

1) P ——螺距。

2) 用于在虚线以下的长度。

3) 对光滑头部。

4) 对滚花头部。

5) $e_{\min} = 1.14 s_{\min}$ 。

6) 用于 12.9 级。

7) 用于其他性能等级。

8) 阶梯实线间为商品长度规格。虚线以上的长度, 螺纹制到距头部 $3P$ 以内; 虚线以下的长度, l_g 和 l_s 值按下式计算:

$$l_{g\max} = l_{\text{公称}} - b;$$

$$l_{s\min} = l_{g\max} - 5P。$$

9) 尽可能不采用括号内的规格。

4 技术条件和引用标准

表 2 技术条件和引用标准

材 料		钢	不锈钢	有色金属
通用技术条件		GB/T 16938		
螺 纹	公 差	12.9 级;5g6g;其他等级:6g		
	标 准	GB/T 196、GB/T 197		
机械性能	等 级 ¹⁾	$d < 3$ mm:按协议 $3 \text{ mm} \leq d \leq 39$ mm: 8.8、10.9、12.9 $d > 39$ mm:按协议	$d \leq 24$ mm: A2-70、A4-70 ²⁾ $24 \text{ mm} < d \leq 39$ mm: A2-50、A4-50 ²⁾ $d > 39$ mm:按协议	CU2、CU3
	标 准	GB/T 3098.1	GB/T 3098.6	GB/T 3098.10
公 差	产品等级	A		
	标 准	GB/T 3103.1		
表面缺陷		GB/T 5779.1、GB/T 5779.3		
表面处理		氧化	简单处理	简单处理
		电镀技术要求按 GB/T 5267。 非电解锌粉覆盖层技术要求按 ISO 10683。 如需其他表面镀层或表面处理,应由供需双方协议		
验收及包装		GB/T 90		
1) 对不适合进行拉力试验的螺钉,应按 GB/T 3098.1 中 8.4 条的规定进行硬度试验。 2) 棒料切制的不锈钢螺钉,允许使用 A1-70($d \leq 12$ mm)和 A1-50($d > 12$ mm),但应在螺钉上标志其性能等级。				

5 标记

5.1 标记方法按 GB/T 1237 规定。

5.2 标记示例

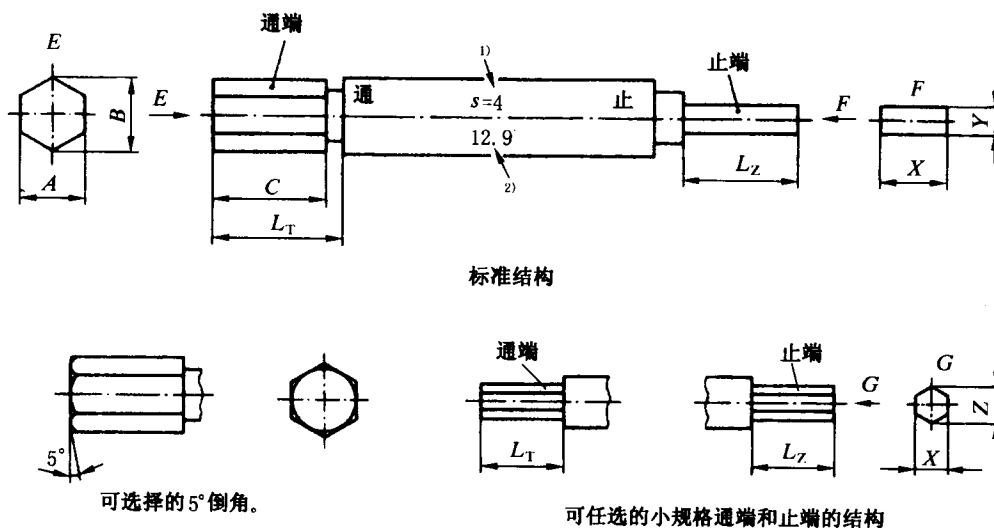
螺纹规格 $d = M5$ 、公称长度 $l = 20$ mm、性能等级为 8.8 级、表面氧化的 A 级内六角圆柱头螺钉的标记:

螺钉 GB/T 70.1 M5×20

附录 A
(标准的附录)
内六角的检验

A1 尺寸检验

尺寸检验用图 A1、表 A1 和表 A2 规定的量规进行。



- 1) 内六角规格(对边宽度)标志部位。
- 2) 性能等级标志部位。

图 A1

表 A1 8.8 级和 10.9 级内六角量规尺寸

mm

公称内六角规格 s			1.5	2	2.5	3	4	5	6	
通规	对边宽度 A	max	1.523	2.023	2.525	3.025	4.025	5.025	6.025	
		min	1.520	2.020	2.520	3.020	4.020	5.020	6.020	
	对角宽度 B	max	1.730	2.300	2.870	3.440	4.580	5.720	6.860	
		min	1.725	2.295	2.865	3.435	4.575	5.715	6.855	
长度 C	min	5	5	7	7	7	7	8		
量规有效长度 L_T/L_Z			min	5/3.5	5/3.5	7/5	7/5	7/5	7/5	12/8
止规	对边宽度 X	max	1.545	2.060	2.580	3.080	4.095	5.140	6.140	
		min	1.543	2.058	2.575	3.075	4.090	5.135	6.135	
	厚度 Y	max	—	—	—	—	1.80	2.30	2.80	
		min	—	—	—	—	1.75	2.25	2.75	
	对角宽度 Z	max	1.68	2.23	2.79	3.35	—	—	—	
		min	1.66	2.21	2.77	3.33	—	—	—	

表 A1(完)

mm

公称内六角规格 s			8	10	12	14	17	19	22
通规	对边宽度 A	max	8.030	10.030	12.037	14.037	17.055	19.070	22.070
		min	8.025	10.025	12.032	14.032	17.050	19.065	22.065
	对角宽度 B	max	9.150	11.430	13.720	16.000	19.440	21.730	25.150
		min	9.145	11.425	13.715	15.995	19.435	21.725	25.145
	长度 C	min	8	12	12	12	19	19	22
量规有效长度 L_T/L_Z min			16/11	20/14	24/16	28/19	34/24	38/26	44/31
止规	对边宽度 X	max	8.175	10.175	12.212	14.212	17.230	19.275	22.275
		min	8.170	10.170	12.207	14.207	17.225	19.270	22.270
	厚度 Y	max	3.80	4.80	5.75	6.75	8.10	9.10	10.50
		min	3.75	4.75	5.70	6.70	8.05	9.05	10.45
	对角宽度 Z	max	—	—	—	—	—	—	—
		min	—	—	—	—	—	—	—

表 A2 12.9级内六角量规尺寸

mm

公称内六角规格 s			1.5	2	2.5	3	4	5	6
通规	对边宽度 A	max	1.523	2.023	2.525	3.025	4.025	5.025	6.025
		min	1.520	2.020	2.520	3.020	4.020	5.020	6.020
	对角宽度 B	max	1.730	2.300	2.870	3.440	4.580	5.720	6.860
		min	1.725	2.295	2.865	3.435	4.575	5.715	6.855
长度 C	min	5	5	7	7	7	7	8	
量规有效长度 L_T/L_Z min			5/3.5	5/3.5	7/5	7/5	7/5	7/5	12/8
止规	对边宽度 X	max	1.545	2.045	2.560	3.071	4.084	5.084	6.095
		min	1.543	2.043	2.555	3.066	4.079	5.079	6.090
	厚度 Y	max	—	—	—	—	1.80	2.30	2.80
		min	—	—	—	—	1.75	2.25	2.75
	对角宽度 Z	max	1.68	2.23	2.79	3.35	—	—	—
		min	1.66	2.21	2.77	3.33	—	—	—
公称内六角规格 s			8	10	12	14	17	19	22
通规	对边宽度 A	max	8.030	10.030	12.037	14.037	17.055	19.070	22.070
		min	8.025	10.025	12.032	14.032	17.050	19.065	22.065
	对角宽度 B	max	9.150	11.430	13.720	16.000	19.440	21.730	25.150
		min	9.145	11.425	13.715	15.995	19.435	21.725	25.145
	长度 C	min	8	12	12	12	19	19	22
量规有效长度 L_T/L_Z min			16/11	20/14	24/16	28/19	34/24	38/26	44/31
止规	对边宽度 X	max	8.115	10.115	12.142	14.142	17.230	19.275	22.275
		min	8.110	10.110	12.137	14.137	17.225	19.270	22.270
	厚度 Y	max	3.80	4.80	5.75	6.75	8.10	9.10	10.50
		min	3.75	4.75	5.70	6.70	8.05	9.05	10.45
	对角宽度 Z	max	—	—	—	—	—	—	—
		min	—	—	—	—	—	—	—

附录 B
(提示的附录)
内六角圆柱头螺钉的质量

表 B1 给出了商品规格的内六角圆柱头螺钉的参考质量。

表 B1 质量

螺纹规格	M1.6	M2	M2.5	M3	M4	M5	M6	M8	M10	M12	(M14)	M16	M20
公称长度 <i>l</i> mm	每 1 000 件钢螺钉的质量 ($\rho=7.85 \text{ kg/dm}^3$) $\approx \text{kg}$												
2.5	0.085												
3	0.090	0.155											
4	0.100	0.175	0.345										
5	0.110	0.195	0.375	0.67									
6	0.120	0.215	0.405	0.71	1.50								
8	0.140	0.255	0.465	0.80	1.65	2.45							
10	0.160	0.295	0.525	0.88	1.80	2.70	4.70						
12	0.180	0.355	0.585	0.96	1.95	2.95	5.07	10.9					
16	0.220	0.415	0.705	1.16	2.25	3.45	5.75	12.1	20.9				
20		0.495	0.825	1.36	2.65	4.01	6.53	13.4	22.9	32.1			
25			0.975	1.61	3.15	4.78	7.59	15.0	25.4	35.7	48.0	71.3	
30				1.86	3.65	5.55	8.30	16.9	27.9	39.3	53.0	77.8	128
35					4.15	6.32	9.91	18.9	30.4	42.9	58.0	84.4	139
40					4.65	7.09	11.0	20.9	32.9	46.5	63.0	91.0	150
45						7.86	12.1	22.9	36.1	50.1	68.0	97.6	161
50						8.63	13.2	24.9	39.3	54.5	73.0	106	172
55							14.3	26.9	42.5	58.9	78.0	114	183
60							15.4	28.9	45.7	63.4	84.0	122	194
65								31.0	48.9	67.8	90.0	130	205
70								33.0	52.1	71.3	96.0	138	216
80								37.0	58.5	80.2	108	154	241
90									64.9	89.1	120	170	266
100									71.2	98.0	132	186	291
110										107	144	202	316
120										116	156	218	341
130											168	234	366
140											180	250	391
150												266	416
160												282	441
180													491
200													541

表 B1(完)

螺纹规格	M24	M30	M36	M42	M48	M56	M64
公称长度 l mm	每 1 000 件钢螺钉的质量($\rho=7.85 \text{ kg/dm}^3$) \approx kg						
35							
40	270						
45	285	500					
50	300	527					
55	316	554	870				
60	330	581	910	1 370			
65	345	608	950	1 420			
70	363	635	990	1 470	2 040		
80	399	690	1 070	1 580	2 180	3 340	
90	435	745	1 150	1 680	2 320	3 530	5 220
100	471	800	1 230	1 790	2 460	3 720	5 470
110	507	855	1 310	1 890	2 600	3 920	5 730
120	543	910	1 390	2 000	2 740	4 110	5 980
130	579	965	1 470	2 100	2 880	4 300	6 230
140	615	1 020	1 550	2 210	3 020	4 490	6 490
150	651	1 080	1 630	2 320	3 160	4 680	6 740
160	687	1 130	1 710	2 420	3 300	4 880	6 900
180	759	1 240	1 870	2 640	3 590	5 270	7 250
200	831	1 350	2 030	2 860	3 870	5 650	7 750
220	903	1 460	2 190	3 080	4 150	6 040	8 250
240	975	1 570	2 250	3 300	4 430	6 420	8 750
260		1 680	2 410	3 520	4 710	6 810	9 260
280		1 790	2 570	3 740	4 990	7 200	9 760
300		1 900	2 730	3 960	5 270	7 580	10 300